

**Датчик температуры излучения для открытой установки, с пассивным выходом**

ASTF

Термометр сопротивления THERMASGARD® ASTF с пассивным выходом, клеммным коробчатым корпусом из пластика с высокой ударной вязкостью, крышкой корпуса с быстрозаворачиваемыми винтами. Предназначен для измерения температуры в больших помещениях / залах или в помещениях с повышенной влажностью. Датчик температуры излучения ASTF определяет действующую составляющую излучения или эффективную лучистую теплоту в точке измерения. Благодаря используемому в датчике темного излучения методу измерения достигаются очень хорошие результаты с высокой репрезентативностью для всего помещения.

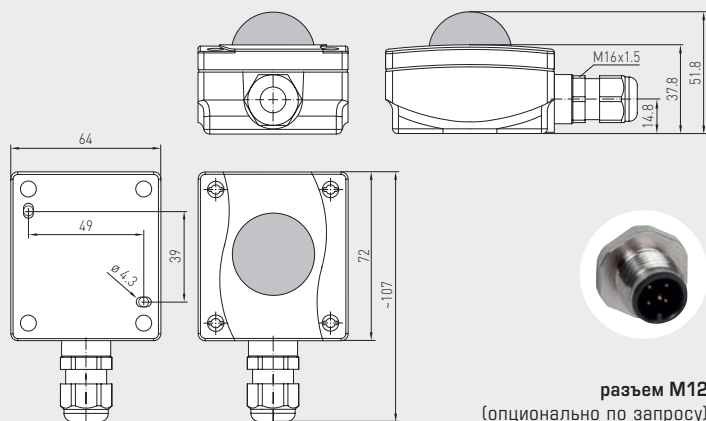


**ТЕХНИЧЕСКИЕ ДАННЫЕ**

Диапазон измерения:	-30...+75 °C
Чувствительные элементы / Выход:	см. таблицу, пассивный (опционально также с двумя чувствительными элементами)
Тип подключения:	по двухпроводной схеме (четырёхпроводное подключение для Pt100, для других датчиков — опционально)
Измерительный ток:	< 0,6 mA (Pt1000) < 1,0 mA (Pt100) < 0,3 mA (Ni1000, Ni1000 TK5000) < 2,0 мВт (NTC xx) 400 µA...5 mA (LM235Z)
Сопротивление изоляции:	≥ 100 МОм, при +20 °C (500 В постоянного тока)
Монтаж / подключение:	при помощи винтов
Корпус:	пластик, устойчивый к ультрафиолетовому излучению, полиамид, 30 % усиление стеклянными шариками, с быстрозаворачиваемыми винтами (комбинация шлиц / крестовой шлиц), цвет — транспортный белый (аналогичен RAL 9016), Полусфера: черный
Размеры корпуса:	72 x 64 x 37,8 (51,8) мм (Тур 1)
Подсоединение кабеля:	<b>резьбовой кабельный ввод</b> из пластика (M 16 x 1,5; с разгрузкой от натяжения, сменный, макс. внутренний диаметр 10,4 мм) <b>или разъем M12</b> согласно DIN EN 61076-2-101 (опционально по запросу)
Электрическое подключение:	0,14–1,5 мм², по винтовым зажимам
Влажность (относительная):	< 95 %
Класс защиты:	III (согласно EN 60 730)
Степень защиты:	<b>IP 65</b> (согласно EN 60 529) Корпус проверен, TÜV SÜD, отчет № 713139052 (Тур 1)

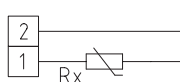
Габаритный чертеж

ASTF

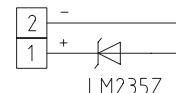


**разъем M12**  
(опционально по запросу)

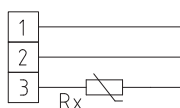
1 двухпроводное подключение стандартное исполнение



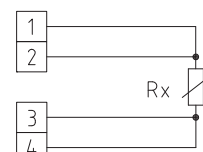
1 двухпроводное одключение LM235Z (KP 10)



1 трехпроводное подключение (опционально)



1 четырехпроводное подключение (опционально)



**THERMASGARD® ASTF Датчик температуры излучения для открытой установки**

Тип / WG03	Чувств. элемент / выход	Арт. №
<b>ASTF</b>		<b>IP 65</b>
ASTF Pt100	Pt100 (согласно DIN EN 60 751, класс B)	1101-1060-1003-000
ASTF Pt1000	Pt1000 (согласно DIN EN 60 751, класс B)	1101-1060-5001-000
ASTF Ni1000	Ni1000 (согласно DIN EN 43 760, класс B, ТК = 6180 млн <sup>-1</sup> / K)	1101-1060-9001-000
ASTF NiTK	Ni1000 TK5000 (TK = 5000 млн <sup>-1</sup> / K), LG-Ni1000	1101-1061-0001-000
ASTF LM235Z	LM235Z (TK = 10 мВ / K; 2,73 В при 0 °C), KP10	1101-1062-1001-000
ASTF NTC1,8K	NTC 1,8K	1101-1061-2001-000
ASTF NTC10K	NTC 10K	1101-1061-5001-000
ASTF NTC20K	NTC 20K	1101-1061-6001-000
Дополнительная плата:	два чувствительных элемента или другие чувств. элем. Подсоединение кабеля с <b>разъемом M12</b> согласно DIN EN 61076-2-101	по запросу по запросу